

AEROCK

QUALITY THAT *WARMS YOU UP*



R SERIES

Воздушно-отопительный агрегат



ОГЛАВЛЕНИЕ

 ВОЗДУШНО-ОТОПИТЕЛЬНЫЕ АГРЕГАТЫ AEROCK	2-3
 ПРЕИМУЩЕСТВО БЛАГОДАРЯ ИННОВАЦИЯМ	4-5
 ПЕРЕДОВЫЕ ТЕХНОЛОГИИ	6-7
 ТЕПЛООБМЕННИК	8-9
 ЭКОЛОГИЯ, ЭНЕРГОСБЕРЕЖЕНИЕ И КОНТРОЛЬ	10-11
 ТИПЫ УСТРОЙСТВ	12
 АССОРТИМЕНТ УСТРОЙСТВ	13
 РАЗМЕРЫ ОБОРУДОВАНИЯ	13
 ПРИМЕРЫ СХЕМ ПОДКЛЮЧЕНИЯ	14
 ДИАМЕТРЫ ТРУБОПРОВОДОВ	14
 МОНТАЖ ВОЗДУХОНАГРЕВАТЕЛЕЙ	16
 ТЕХНИЧЕСКИЕ ПАРАМЕТРЫ	15-18
 АВТОМАТИКА I АКСЕССУАРЫ	19
 УПАКОВКА	19

*Внимание к мелочам рождает совершенство,
а вот совершенство уже не мелочь.*

Michelagnolo

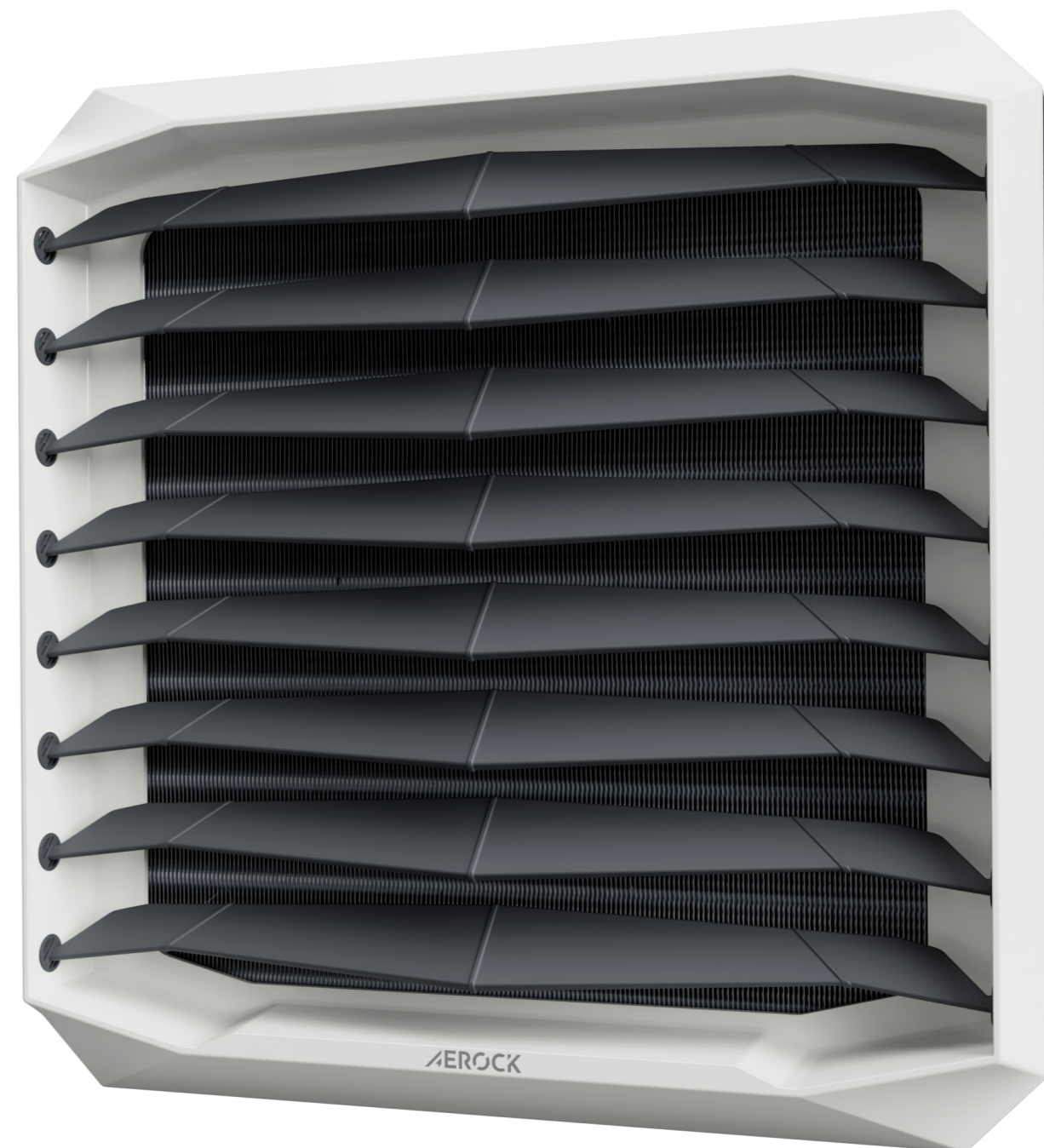
AEROCK

Воздуонагреватели AEROCK – это отопительно-вентиляционные устройства нового поколения, предназначенные для отопления внутреннего пространства промышленных зданий, таких как производственные, торговые и складские помещения, а также мастерские, автосервисы, тепличные, животноводческие комплексы и спортивные сооружения.

Для достижения максимальной эффективности обогреватели оснащены новейшими технологиями.



MINI R2 MINI R3 MINI RD



R1 R2 R3 R4 RD



ЧЕТЫРЕХРЯДНЫЕ
ТЕПЛОБМЕННИКИ



ЭКОНОМИЧНЫЕ
И ТИХИЕ
ДВИГАТЕЛИ ЕС



МЕДНЫЕ
ПАТРУБКИ
ТЕПЛОООБМЕННИКА



ИНТЕЛЛЕКТУАЛЬНОЕ
И РАСШИРЕННОЕ
УПРАВЛЕНИЕ WIFI



СОВРЕМЕННЫЙ
ДИЗАЙН



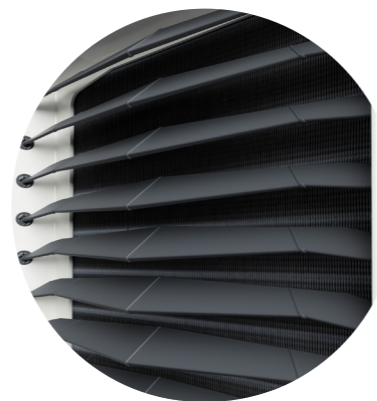
3-ЛЕТНЯЯ
ГАРАНТИЯ

ПРЕИМУЩЕСТВО БЛАГОДАРЯ ИННОВАЦИЯМ



ИННОВАЦИОННЫЙ ДИЗАЙН КОРПУСА

Тонкая боковая рамка и уникальная форма углов придают современный внешний вид воздухонагревателю



АЭРОДИНАМИЧЕСКАЯ ФОРМА НАПРАВЛЯЮЩИХ ЖАЛЮЗИ

Минимальные сопротивления воздушному потоку



ИННОВАЦИОННАЯ СИСТЕМА РЕГУЛИРОВАНИЯ НАПРАВЛЯЮЩИХ ЖАЛЮЗИ

Позволяет с легкостью отрегулировать их



ПРОЧНЫЕ И НЕВИДИМЫЕ ЗАМКИ СОЕДИНЯЮЩИЕ ПЕРЕДНЮЮ И ЗАДНЮЮ ЧАСТИ КОРПУСА

Обеспечивают легкий и быстрый демонтаж передней части корпуса

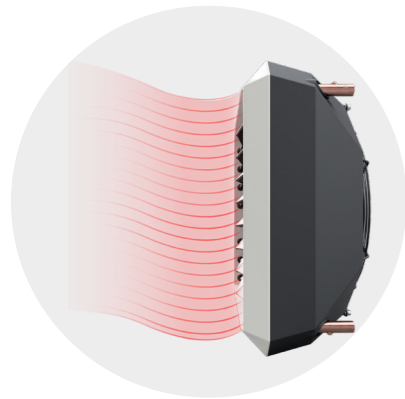


ПРОЧНЫЙ КОРПУС

Правильно подобранные материалы обеспечивают высокую устойчивость к механическим повреждениям и гарантируют стойкость цвета

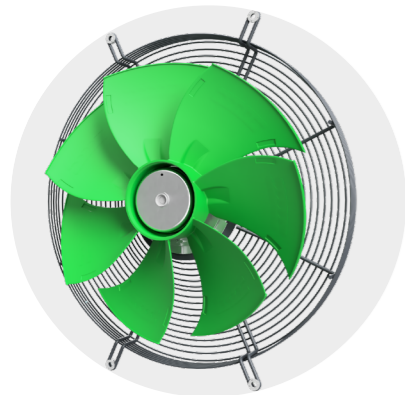


ПЕРЕДОВЫЕ ТЕХНОЛОГИИ



ИДЕАЛЬНО ПОДГОТОВЛЕННЫЙ КОРПУС

Обеспечивает максимальный расход воздуха



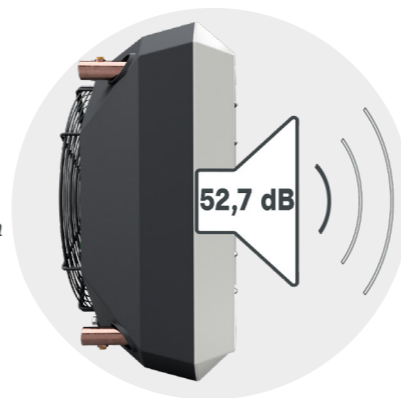
ОПТИМАЛЬНО СОЗДАННЫЙ ДИФфуЗОР

Интеграция с задней частью корпуса обеспечивает полное использование воздушного потока



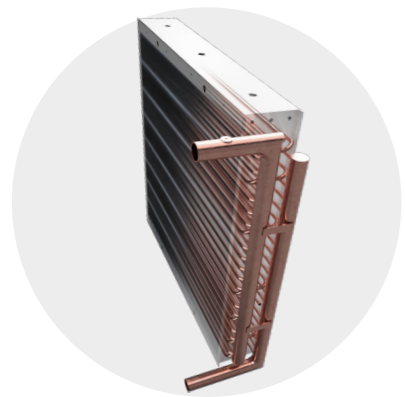
ОТЛИЧИТЕЛЬНАЯ РЕШЁТКА ВЕНТИЛЯТОРА

Разработанная для нагревателя AEROCK гарантирует максимальную техническую производительность



ПРАВИЛЬНАЯ ФОРМА НАПРАВЛЯЮЩИХ ЖАЛЮЗИ

В сочетании с другими элементами устройства обеспечивает низкий уровень шума

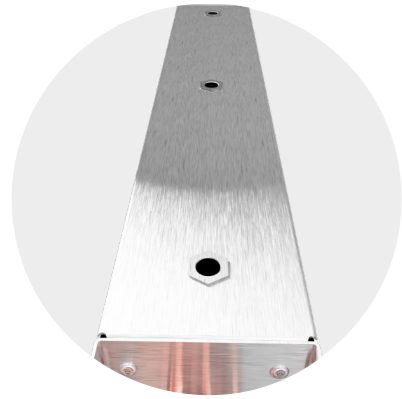


ТЕПЛООБМЕННИК

Чрезвычайно прочный элемент обеспечивающий необходимую мощность нагревателя



ТЕПЛООБМЕННИК

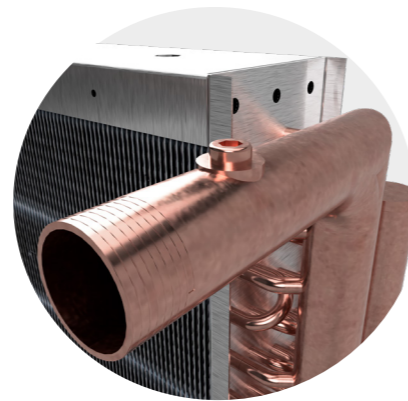


ТРИ ЗАКЛАДНЫЕ РЕЗЬБОВЫЕ ВТУЛКИ В ВЕРХНЕЙ И НИЖНЕЙ ЧАСТИ ТЕПЛООБМЕННИКА

Обеспечивают возможность монтажа на резьбовых шпильках в вертикальном или горизонтальном положении

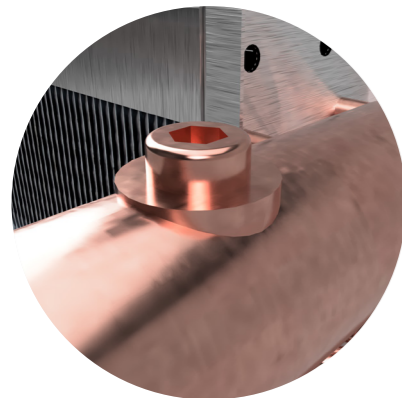
СОЕДИНИТЕЛЬНЫЕ МЕДНЫЕ ПАТРУБКИ И КОЛЛЕКТОРЫ

Гарантируют отсутствие коррозии



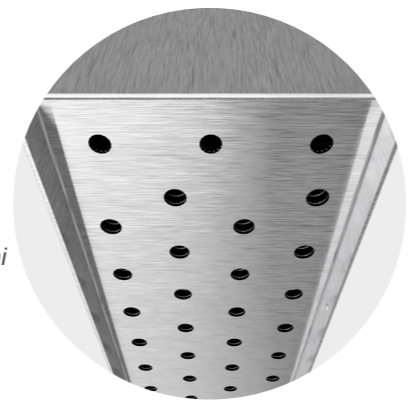
СПУСКНОЙ ВИНТ И СЛИВНАЯ ПРОБКА

Дает возможность удобно удалить воздух и воду из теплообменника



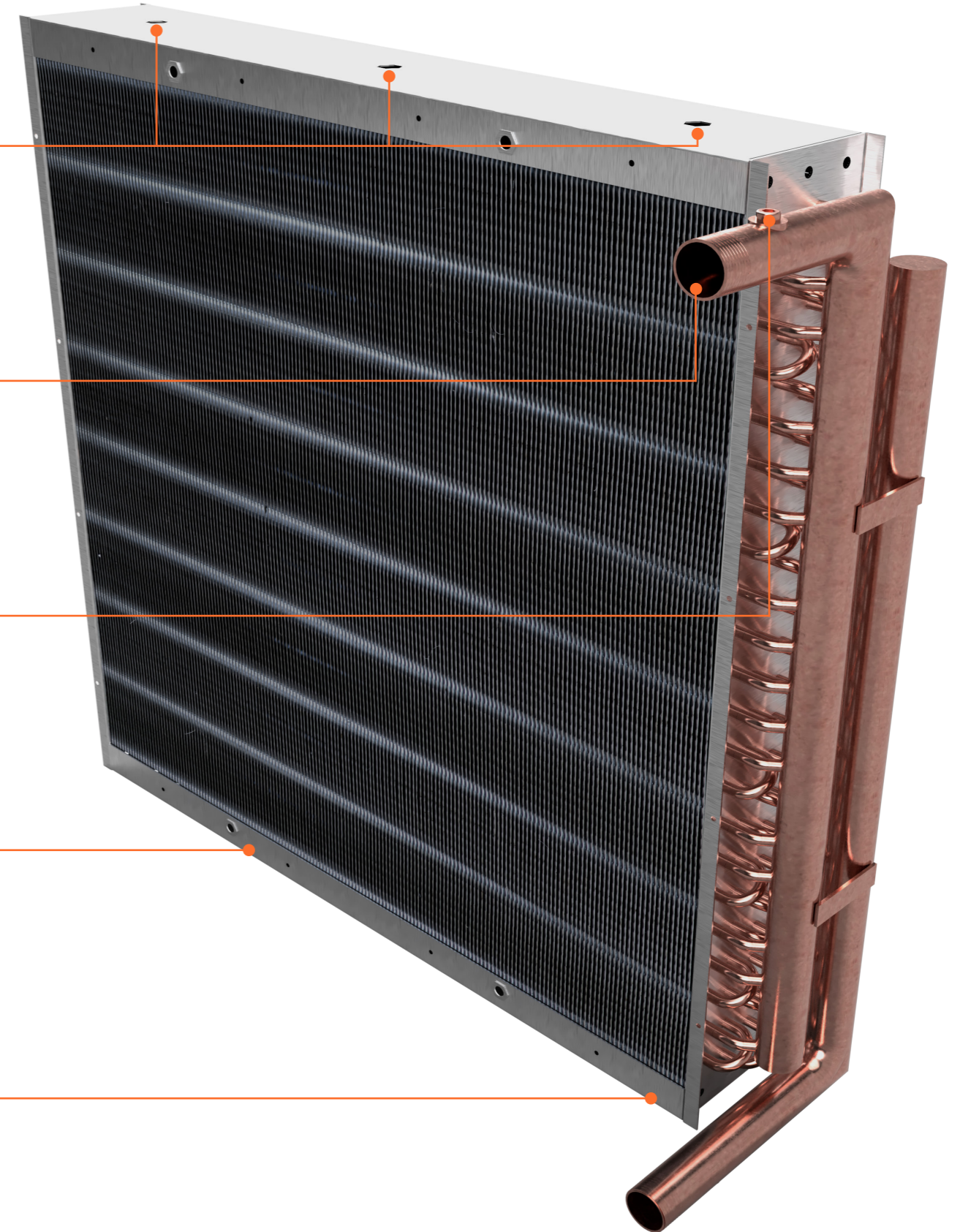
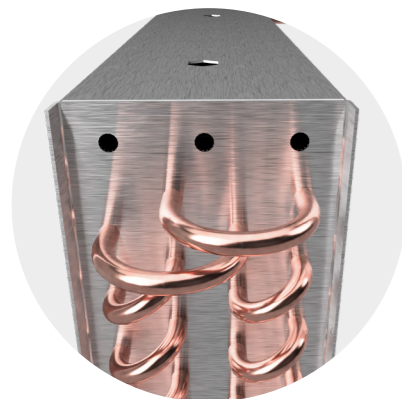
ШИРОКИЙ ТЕПЛООБМЕННИК

Ширина рамы теплообменника составляет 90 мм в AEROCK R1-R4 и 70 мм в AEROCK Mini

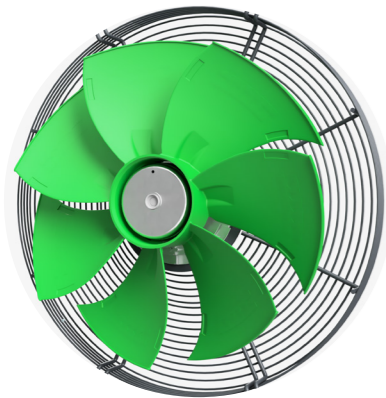


ПРАВИЛЬНАЯ ГЕОМЕТРИЯ ТЕПЛООБМЕННИКА

- Оптимален для низкотемпературного теплоносителя от конденсационных котлов и тепловых насосов
- Обеспечивает низкое гидравлическое сопротивление в теплообменнике и высокий прирост температуры проходящего воздуха



ЭКОЛОГИЯ, ЭНЕРГОСБЕРЕЖЕНИЕ И КОНТРОЛЬ



ЭНЕРГОСБЕРЕГАЮЩИЕ ВЕНТИЛЯТОРЫ ЕС

Обеспечивают максимальную производительность устройства при низких эксплуатационных расходах

ВЫСОКАЯ ЭФФЕКТИВНОСТЬ ДВИГАТЕЛЕЙ ЕС

Плавное управление вентилятором 0-10V



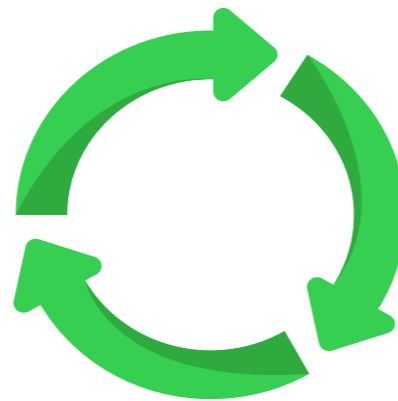
МНОГО ВОЗМОЖНОСТЕЙ УПРАВЛЕНИЯ

- Прямое подключение к контроллеру
- Возможность управления через приложение
- Подключение к системе BMS



ПЕРЕРАБОТКА

Используемые материалы соответствуют новейшим стандартам переработки



ЭКОЛОГИЯ

Наши устройства производятся с максимальной заботой об окружающей среде



ТИПЫ УСТРОЙСТВ

AEROCK R EC

Водяной тепловентилятор с ЕС-двигателем
ВЫСОКАЯ ЭФФЕКТИВНОСТЬ И ПЛАВНАЯ РЕГУЛИРОВКА

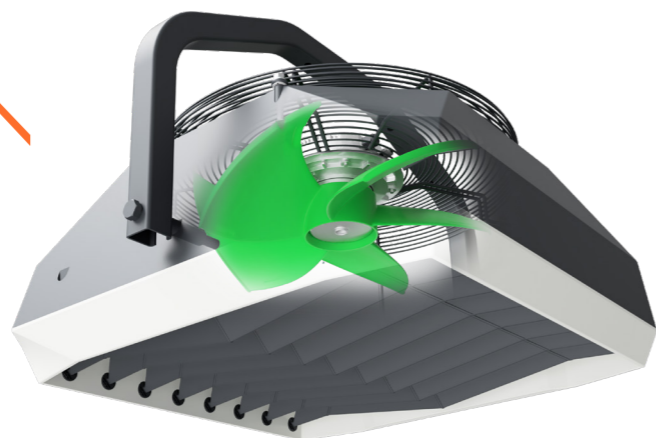
- высокоэффективный ЕС-двигатель
- эффективный обогрев в диапазоне 5-100 кВт
- плавное регулирование 0-10V
- тихая работа
- расширенное управление
- поддержка до 10 устройств одним контроллером
- монтажная консоль в комплекте



AEROCK R AC

Водяной тепловентилятор с двигателем АС
КОНКУРЕНТНАЯ ЦЕНА И ПРОСТОЕ УПРАВЛЕНИЕ

- эффективный трехскоростной двигатель
- эффективный обогрев в диапазоне 5-100кВт
- простота монтажа и быстрое подключение
- тихая работа
- простое управление
- конкурентная цена
- монтажная консоль в комплекте



AEROCK RD AC/EC

Дестратификатор воздуха с двигателями АС и ЕС
МАКСИМАЛЬНОЕ ЭНЕРГОСБЕРЕЖЕНИЕ

- тихая работа
- расширенное управление
- простота монтажа
- конкурентная цена

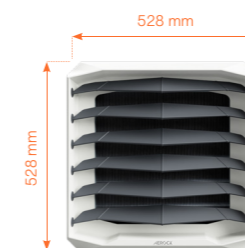
АССОРТИМЕНТ УСТРОЙСТВ



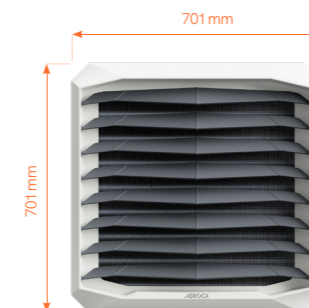
AEROCK	MINI R2	MINI R3	MINI RD	R1	R2	R3	R4	RD
Типы двигателей	AC/EC	AC/EC	AC/EC	AC/EC	AC/EC	AC/EC	AC/EC	AC/EC
Диапазон мощности нагрева [кВт]	2-21	2-28	---	2-30	3-51	6-73	8-94	---
Количество рядов нагревателя	2	3	---	1	2	3	4	---
Максимальный расход воздуха [м³/ч]	2150	2050	2350	5350	4900	5750	5000	6650
Максимальная длина горизонтального потока воздуха [м]	14	12	16	23	22	25	22	28
Максимальная длина вертикального потока воздуха [м]	8	7	9	12	11	12	10	15
Потребление электроэнергии [Вт]	12-108	12-108	12-108	51-242	51-242	76-352	76-352	76-352

РАЗМЕРЫ ОБОРУДОВАНИЯ

MINI R2
MINI R3
MINI RD

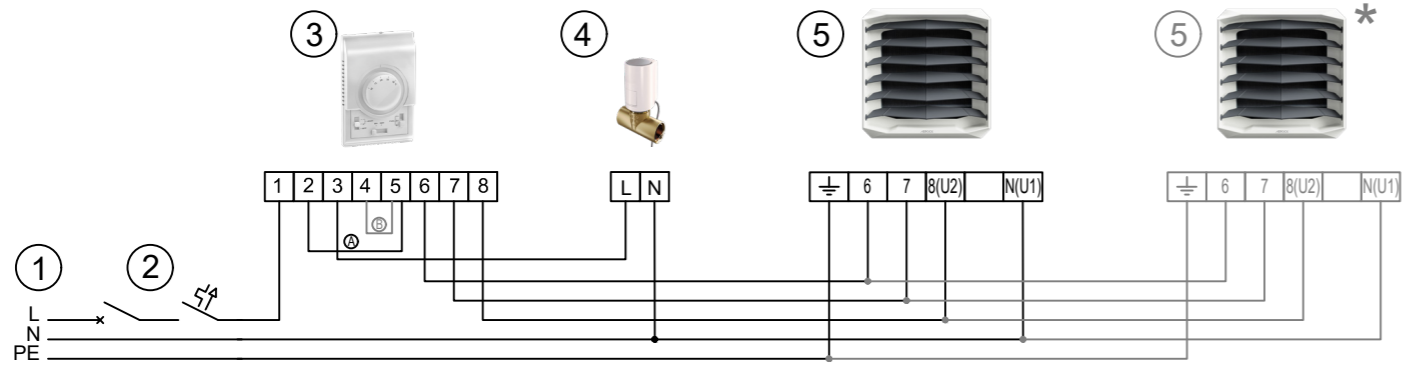


R1
R2
R3
R4
RD



ПРИМЕРЫ СХЕМ ПОДКЛЮЧЕНИЯ ВОЗДУХОНАГРЕВАТЕЛЯ

• ВЕРСИЯ С ДВИГАТЕЛЕМ АС

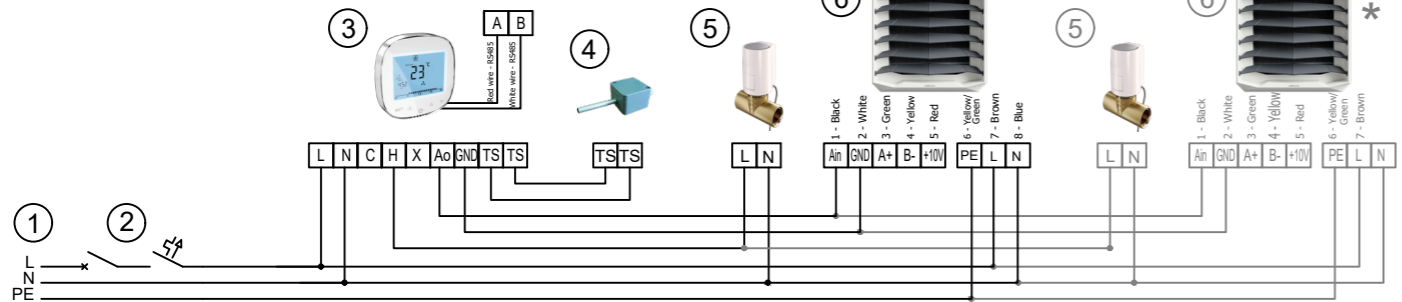


1. Питание 230V/50Hz
2. Главный выключатель, предохранители
3. Настенный контроллер для 3-х скоростного вентилятора АС
4. Двухходовой клапан с сервоприводом 3/4"
5. Вентилятор с двигателем АС

A - подключение 2-5 на настенном контроллере АС: работа в зависимости от термостата
 B - подключение 4-5 на настенном контроллере АС: работа независимо от термостата

* Максимально допустимое количество устройств, одновременно подключаемых к одному 3-скоростному настенному контроллеру АС:
 4x Mini R2, Mini R3, Mini RD, 2x R1, R2, 1x R3, R4, RD

• ВЕРСИЯ С ДВИГАТЕЛЕМ ЕС



1. Питание 230V/50Hz
2. Главный выключатель, предохранители
3. Контроллер для вентилятора ЕС (0-10V)
4. Датчик температуры NTC для контроллера ЕС (0-10V)
5. Двухходовой клапан с сервоприводом 3/4"
6. Вентилятор с двигателем ЕС

* Максимально допустимое количество устройств, одновременно подключаемых к одному контроллеру ЕС (0-10V):
 10x Mini R2, Mini R3, Mini RD, R1, R2, R3, R4, RD

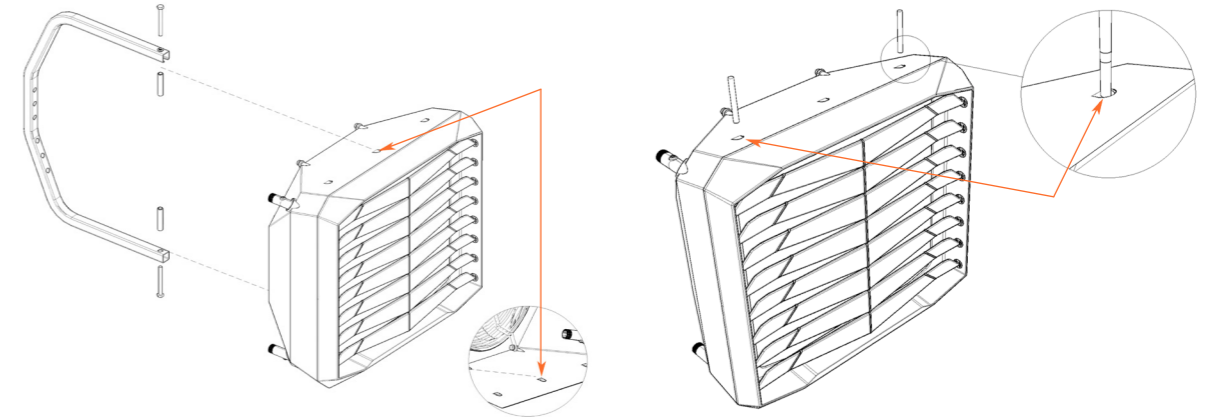
ДИАМЕТРЫ ТРУБОПРОВОДОВ*

Количество агрегатов, подключаемых к магистральному водопроводу**	MINI R2		MINI R3		R1		R2		R3		R4	
	Макс. расход воды [м3/час]	Диаметр трубы [дюйм]	Макс. расход воды [м3/час]	Диаметр трубы [дюйм]	Макс. расход воды [м3/час]	Диаметр трубы [дюйм]	Макс. расход воды [м3/час]	Диаметр трубы [дюйм]	Макс. расход воды [м3/час]	Диаметр трубы [дюйм]	Макс. расход воды [м3/час]	Диаметр трубы [дюйм]
1	0,9	3/4	1,4	3/4	1,3	3/4	2,2	3/4	3,3	3/4	5,0	3/4
2	1,8	3/4	2,7	1	2,6	3/4	4,4	1	6,6	1 1/4	9,9	1 1/2
3	2,7	1	4,1	1	3,9	1	6,6	1 1/4	9,9	1 1/2	14,9	1 1/2
4	3,6	1	5,4	1	5,2	1	8,8	1 1/4	13,2	1 1/2	19,8	2
5	4,5	1	6,8	1 1/4	6,5	1 1/4	11	1 1/2	16,5	2	24,8	2
6	5,4	1 1/4	8,1	1 1/4	7,8	1 1/4	13,2	1 1/2	19,8	2	29,7	2 1/2
7	6,3	1 1/4	9,5	1 1/4	9,1	1 1/4	15,4	2	23,1	2 1/2	34,7	2 1/2
8	7,2	1 1/4	10,8	1 1/2	10,4	1 1/2	17,6	2	26,4	2 1/2	39,6	2 1/2
9	8,1	1 1/4	12,2	1 1/2	11,7	1 1/2	19,8	2	29,7	2 1/2	44,6	3
10	9,0	1 1/4	13,5	1 1/2	13	1 1/2	22	2 1/2	33	3	49,5	3

* диаметры трубопроводов подобраны для максимальной скорости подачи воды до 2,5 м/с
 ** агрегаты подключены последовательно к одной магистрали

МОНТАЖ ВОЗДУХОНАГРЕВАТЕЛЯ

• ВЕРТИКАЛЬНЫЙ МОНТАЖ НА КОНСОЛИ ИЛИ РЕЗЬБОВЫХ ШПИЛЬКАХ



• ГОРИЗОНТАЛЬНЫЙ МОНТАЖ НА РЕЗЬБОВЫХ ШПИЛЬКАХ



ТЕХНИЧЕСКИЕ ПАРАМЕТРЫ

Parametr / Silnik	MINI R2		MINI R3		MINI RD		R1		R2		R3		R4		RD	
	AC	EC	AC	EC	AC	EC	AC	EC	AC	EC	AC	EC	AC	EC	AC	EC
№ артикула AEROCK	1-4-0101	1-4-0104	1-4-0102	1-4-0105	1-4-0103	1-4-0106	1-4-0107	1-4-0112	1-4-0108	1-4-0113	1-4-0109	1-4-0114	1-4-0110	1-4-0115	1-4-0111	1-4-0116
Количество рядов нагревателя [шт]	2	3	---	---	1	2	3	4	---	---	---	---	---	---	---	---
Максимальный расход воздуха [м³/час]	2150	2050	2350	5350	4900	5750	5000	6650	---	---	---	---	---	---	---	---
Диапазон тепловой мощности [кВт]	2-21	2-28	---	2-30	3-51	6-73	8-94	---	---	---	---	---	---	---	---	---
Максимальная температура теплоносителя [°C]	130	110	---	130	110	95	---	---	---	---	---	---	---	---	---	---
Максимальное рабочее давление [МПа]	1,6															
Максимальная длина горизонтального потока [м]	14	12	16	23	22	25	22	28	---	---	---	---	---	---	---	---
Максимальная длина вертикального потока [м]	8	7	9	12	11	12	10	15	---	---	---	---	---	---	---	---
Объем теплообменника [дм³]	1,2	1,7	---	1,3	2,2	3,1	4,2	---	---	---	---	---	---	---	---	---
Диаметр присоединительных патрубков [дюйм]	3/4"															
Масса агрегата (без воды) [кг]	11,6	9,6	12,5	10,5	9,9	7,9	18,2	16,2	19,7	16,2	22,8	20,6	23,8	21,6	17,8	15,6
Напряжение электропитания [В/Гц]	1 ~ 230/50															
Мощность электродвигателя [кВт]	0,12	0,09	0,12	0,09	0,12	0,09	0,28	0,22	0,28	0,22	0,42	0,33	0,42	0,33	0,42	0,33
Номинальный ток двигателя 1~230V/50Hz [А]	0,5	0,4	0,5	0,4	0,5	0,4	1,2	0,9	1,2	0,9	1,8	1,2	1,8	1,2	1,8	1,2
Степень защиты двигателя [IP]	54															
Цветовое исполнение [RAL]	Передняя часть корпуса: RAL9016 Задняя часть корпуса и направляющие жалюзи: RAL7024															

АВТОМАТИКА I АКСЕССУАРЫ



Контроллер настенный для 3-скоростного вентилятора АС

Термостат настенный on/off

Регулятор ARW 3.0/2

Контроллер настенный для вентилятора ЕС (0-10V)

Потенциометр с термостатом для вентилятора ЕС (0-10V)

Клапан двухходовой с сервоприводом 3/4"

Датчик температуры NTC для вентилятора ЕС

№ артикула	1-4-1001	1-4-1010	1-4-1011	1-4-1003	1-4-1006	№ артикула	1-4-1004	1-4-1007
Электропитание	1~230В/50Гц	1~230В/50Гц	1~230В/50Гц	1~230В/50Гц	1~230В/50Гц	Диаметр внутр. резьбы	3/4 cala	---
Допустимый ток нагрузки	6(3)А для 230В АС	3А для 230В АС	3А для 230В АС	1А для 230В АС и 0,02А для 0-10V	0,02А для 0-10V DC	Электропитание	1~230V/50Hz	---
Выходной сигнал	on-off	on-off	on-off	0-10V DC	0-10V DC	Макс. рабочее давление	0,9 MPa	---
Режим работы	ручной	ручной	ручной	ручной/автоматический	ручной	Коэффициент расхода kvs	4,5m³/h	---
Диапазон настройки температуры	5 - 30°C	5 - 30°C	---	10 - 40°C	5 - 30°C	Параметры рабочей среды	0-60°C	-20 °C - +70 °C
Измерение температуры	внутренний датчик	внутренний датчик	---	внутренний датчик температуры NTC / внешний датчик NTC (опционально)	внутренний датчик температуры NTC / внешний датчик NTC (опционально)	Степень защиты	IP54	IP66
Степень защиты	IP30	IP30	IP54	IP20	IP30	Время открытия/закрытия	3/3 min.	---
Способ монтажа	настенный	настенный	настенный	настенный	настенный	Режим работы	on-off	---

МАКСИМАЛЬНОЕ КОЛИЧЕСТВО УСТРОЙСТВ ПОДКЛЮЧАЕМЫХ ОДНОВРЕМЕННО К КОНТРОЛЛЕРУ

Контроллер настенный для 3-скоростного вентилятора АС

Термостат настенный on/off

Регулятор ARW 3.0/2

Контроллер настенный для вентилятора ЕС (0-10V)

AEROCK MINI R2 / MINI R3 / MINI RD	шт.	4	4	4	10
AEROCK R1 / R2	шт.	2	2	2	10
AEROCK R3 / R4 / RD	шт.	1	1	1	10

Диапазон измерений	---	-20 °C - +70 °C
Измерительный элемент	---	NTC 10K
Способ монтажа	внешний	---
Макс. дальность сигнального кабеля	---	100m

СПОСОБ УПАКОВКИ

- КАЖДЫЙ НАШ ОБОГРЕВАТЕЛЬ УПАКОВАН В ВЫСОКОКАЧЕСТВЕННЫЙ КАРТОННЫЙ КОРОБ



КОЛИЧЕСТВО УСТРОЙСТВ НА ПОДДОНЕ: R1 - R4 - 9 ШТУК, MINI R - 16 ШТУК

AEROCK



Aerock Sp. z o.o. | office@aerock.eu

www.aerock.eu

Первый поставщик в Республику Беларусь: ООО «ВентГут»
220005, г. Минск, ул. Платонова, д. 43, пом. 2. каб. 124

тел. моб.: + 375 (33) 376 02 76

тел./факс: + 375 (17) 276 02 76

E-mail: info@ventgut.by